

АВТОНОМНАЯ НЕКОММЕРЧЕСКАЯ ОРГАНИЗАЦИЯ
ВЫСШЕГО ОБРАЗОВАНИЯ
«СЕВЕРО-КАВКАЗСКИЙ СОЦИАЛЬНЫЙ ИНСТИТУТ»

Утверждаю
Декан ФИСТ Ж.В. Игнатенко

«20» мая 2022 г.

РАБОЧАЯ ПРОГРАММА ДИСЦИПЛИНЫ

Вычислительные системы, сети и телекоммуникации

Направление подготовки: 09.03.03 Прикладная информатика

Направленность (профиль) программы: Прикладная информатика в экономике

Квалификация выпускника: Бакалавр

Форма обучения: очная, заочная

Год начала подготовки – 2022


Разработана

Канд. техн. наук, доцент

 А.И. Ватага

Согласована

зав. выпускающей кафедрой ПИМ

 Ж.В. Игнатенко

Рекомендована

на заседании кафедры ИСС

от «19» мая 2022 г.

протокол № 9

Зав. кафедрой  А.Ю. Орлова

Одобрена

на заседании учебно-методической

комиссии ФИСТ

от «20» мая 2022 г.

протокол № 9

Председатель УМК  Ж.В. Игнатенко

Ставрополь, 2022 г.

Содержание

1. Цели освоения дисциплины	3
2. Место дисциплины в структуре ОПОП.....	3
3. Планируемые результаты обучения по дисциплине.....	3
4. Объем дисциплины и виды учебной работы	4
5. Содержание и структура дисциплины.....	5
5.1. Содержание дисциплины	5
5.2. Структура дисциплины.....	7
5.3. Занятия семинарского типа	8
5.4. Курсовой проект (курсовая работа, реферат, контрольная работа).....	8
5.5. Самостоятельная работа	9
6. Образовательные технологии.....	10
7. Фонд оценочных средств (оценочные материалы) для текущего контроля успеваемости, промежуточной аттестации	11
8. Учебно-методическое и информационное обеспечение дисциплины	11
8.1. Основная литература	11
8.2. Дополнительная литература.....	11
8.3. Программное обеспечение	11
8.4. Профессиональные базы данных.....	12
8.5. Информационные справочные системы	12
8.6. Интернет-ресурсы	12
8.7. Методические указания по освоению дисциплины.....	12
9. Материально-техническое обеспечение дисциплины	20
10. Особенности освоения дисциплины лицами с ограниченными возможностями здоровья.....	21
Приложение к рабочей программе дисциплины «Вычислительные системы, сети и телекоммуникации»	23

1. ЦЕЛИ ОСВОЕНИЯ ДИСЦИПЛИНЫ

Целями освоения дисциплины «Вычислительные системы, сети и телекоммуникации» являются: формирование у бакалавров практических навыков решать стандартные профессиональные задачи с применением естественнонаучных и общеинженерных знаний, методов математического анализа и моделирования; создание базовых знаний о построении и функционировании вычислительных систем, сетей и телекоммуникаций, составляющих основу информационных систем организации.

2. МЕСТО ДИСЦИПЛИНЫ В СТРУКТУРЕ ОПОП

Дисциплина Б.1.Б.11 «Вычислительные системы, сети и телекоммуникации» относится к Блоку 1 «Дисциплины (модули)» и входит в его обязательную часть.

Предшествующие дисциплины (курсы, модули, практики)	Последующие дисциплины (курсы, модули, практики)
Математика Физика Операционные системы	Корпоративные информационные системы и сети Администрирование информационных систем Производственная практика (эксплуатационная)

3. ПЛАНИРУЕМЫЕ РЕЗУЛЬТАТЫ ОБУЧЕНИЯ ПО ДИСЦИПЛИНЕ

Код и наименование компетенции	Код и индикатор (индикаторы) достижения компетенции	Результаты обучения
ОПК-1 Способен применять естественнонаучные и общеинженерные знания, методы математического анализа и моделирования, теоретического и экспериментального исследования в профессиональной деятельности	ОПК 1.1. Применяет естественнонаучные и общеинженерные знания в профессиональной деятельности.	Знает: основы вычислительной техники
		Умеет: решать стандартные профессиональные задачи с применением естественнонаучных и общеинженерных знаний
		Владеет: навыками теоретического и экспериментального исследования объектов профессиональной деятельности
ОПК-3 Способен решать стандартные задачи профессиональной деятельности на основе информационной и библиографической культуры с применением информационно-коммуникационных технологий и с учетом	ОПК 3.1. Решает стандартные задачи профессиональной деятельности на основе информационной и библиографической культуры с применением информационно-коммуникационных технологий.	Знает: принципы, методы и средства решения стандартных задач профессиональной деятельности на основе информационной и библиографической культуры с применением информационно-коммуникационных технологий и с учетом основных требований информационной безопасности
		Умеет: решать стандартные

основных требований информационной безопасности		задачи профессиональной деятельности на основе информационной и библиографической культуры с применением информационно-коммуникационных технологий и с учетом основных требований информационной безопасности
		Владеет: навыками составления рефератов и библиографии по научно-исследовательской работе

4. ОБЪЕМ ДИСЦИПЛИНЫ И ВИДЫ УЧЕБНОЙ РАБОТЫ

Общий объем дисциплины составляет 4 зачетных единицы, 144 академических часа.

Очная форма обучения

Вид учебной работы	Всего часов	Триместры
		6
Контактная работа (всего)	40	40
в том числе:		
1) занятия лекционного типа (ЛК)	20	20
из них		
– лекции	20	20
2) занятия семинарского типа (ПЗ)	20	20
из них		
– семинары (С)	4	4
– практические занятия (ПР)	16	16
– лабораторные работы (ЛР)		
3) групповые консультации		
4) индивидуальная работа		
5) промежуточная аттестация		
Самостоятельная работа (всего) (СР)	104	104
в том числе:		
Курсовой проект (работа)		
Расчетно-графические работы		
Контрольная работа		
Реферат	20	20
Самоподготовка (прочие виды самостоятельной работы)	84	84
Подготовка к аттестации		
Общий объем, час	144	144
Форма промежуточной аттестации	диф. зачет	диф. зачет

Заочная форма обучения

Вид учебной работы	Всего часов	Триместры
		6

Контактная работа (всего)	12,3	12,3
в том числе:		
1) занятия лекционного типа (ЛК)	4	4
из них		
– лекции	4	4
2) занятия семинарского типа (ПЗ)	8	8
из них		
– семинары (С)		
– практические занятия (ПР)	8	8
– лабораторные работы (ЛР)		
3) групповые консультации		
4) индивидуальная работа		
5) промежуточная аттестация	0,3	0,3
Самостоятельная работа (всего) (СР)	131,7	131,7
в том числе:		
Курсовой проект (работа)		
Расчетно-графические работы		
Контрольная работа		
Реферат	20	20
Самоподготовка (прочие виды самостоятельной работы)	108	108
Подготовка к аттестации	3,7	3,7
Общий объем, час	144	144
Форма промежуточной аттестации	диф. зачет	диф. зачет

5. СОДЕРЖАНИЕ И СТРУКТУРА ДИСЦИПЛИНЫ

5.1. Содержание дисциплины

№ раздела (темы)	Наименование раздела (темы)	Содержание раздела (темы)
1.	Основы вычислительной техники	Основные характеристики. Персональные ЭВМ: память, процессоры, каналы и интерфейсы ввода вывода, периферийные устройства, режим работы, программное обеспечение. Классификация элементов и узлов ЭВМ. Комбинационные схемы. Центральный процессор ЭВМ. Структура базового микропроцессора. Система команд микропроцессора. Дешифратор. Шифратор. Компаратор. Комбинационный сумматор. Схемы с памятью. Особенности управления основной памятью ЭВМ. Система прерываний ЭВМ. Виртуальная память. Отображение адресного пространства программы на основную память. Адресная структура команд микропроцессора и планирование ресурсов.
2.	Вычислительные системы	Классификация вычислительных систем. Архитектура вычислительных систем. Комплексирование в вычислительных системах. Типовые структуры вычислительных систем.

		Кластеры. Организация функционирования вычислительных систем.
3.	Управление внешними устройствами	Периферийное оборудование. Принципы управления. Прямой доступ к памяти. Интерфейс системной шины. Интерфейсы внешних запоминающих устройств IBM PC. Способы организации совместной работы периферийных и центральных устройств. Последовательный и параллельный интерфейсы ввода-вывода.
4.	Локальные вычислительные сети	Типы и характеристики ЛВС. Классификация локальных вычислительных сетей (ЛВС). Топологии физических связей. Основные программные и аппаратные средства вычислительных сетей. Классификация вычислительных сетей. Сети одноранговые и "клиент/сервер". Основные технологии сетей передачи данных. Протоколы передачи данных и методы доступа к передающей среде в ЛВС. Коммутация каналов, сообщений, пакетов. Сетевое оборудование ЛВС. Программное обеспечение ЛВС. Функционирование ЛВС. Управление локальными сетями. Виртуальные ЛВС.
5.	Эталонная модель OSI	Декомпозиция задач сетевого взаимодействия. Протокол, интерфейс, стек протоколов. Эталонная модель OSI. Основные функции физического, канального, сетевого, транспортного, сеансового, представительного и прикладного уровней.
6.	Каналы передачи данных	Структура канала электросвязи и канала передачи данных, назначение элементов. Структура линейного тракта канала передачи. Искажения сигналов и модели ошибок в каналах передачи данных.
7.	Принципы построения телекоммуникационных вычислительных сетей	Структура и характеристики систем телекоммуникаций: коммутация и маршрутизация телекоммуникационных систем, цифровые сети связи, электронная почта. Классификация и архитектура вычислительных сетей, техническое, информационное и программное обеспечение сетей (глобальных, региональных, локальных). Характеристика телекоммуникационных вычислительных сетей. Управление взаимодействием прикладных процессов. Протоколы передачи данных нижнего уровня. Управление доступом к передающей среде. Обеспечение безопасности информации в сетях.
8.	Телекоммуникационные системы	Основные сведения о телекоммуникационных системах. Коммутация в сетях. Маршрутизация пакетов в сетях. Защита от ошибок в сетях. Сети и технологии X.25 и Frame Relay. Сети и технологии ISDN и SDH. Сети и технологии ATM.
9.	Глобальные	Принципы организации ГВС. Системы сетевых

	вычислительные сети. Сеть Internet. Корпоративные вычислительные сети (КВС)	коммуникаций. Характеристика сети Internet. Клиентское программное обеспечение сети Internet. Отечественные телекоммуникационные сети. Сеть FidoNet. Характеристика КВС. Программное обеспечение КВС. Сетевое оборудование КВС. Безопасность КВС. Концепция построения сетей связи следующего поколения (NGN, ССП).
--	---	---

5.2. Структура дисциплины

Очная форма

№ раздела (темы)	Наименование раздела (темы)	Всего	Количество часов				
			ЛК	С	ПР	ЛР	СР
1.	Принципы построения и архитектура ЭВМ	18	4	2	-	-	12
2.	Вычислительные системы	16	2	2	-	-	12
3.	Управление внешними устройствами	14	2	-	-	-	12
4.	Локальные вычислительные сети	18	2	-	4	-	12
5.	Эталонная модель OSI	16	2	-	2	-	12
6.	Каналы передачи данных	16	2	-	2	-	12
7.	Принципы построения телекоммуникационных вычислительных сетей	16	2	-	2	-	12
8.	Телекоммуникационные системы	18	2	-	4	-	12
9.	Глобальные вычислительные сети. Сеть Internet. Корпоративные вычислительные сети (КВС)	12	2	-	2	-	8
	Общий объем	144	20	4	16	-	104

Заочная форма

№ раздела (темы)	Наименование раздела (темы)	Всего	Количество часов				
			ЛК	С	ПР	ЛР	СР
1.	Принципы построения и архитектура ЭВМ	18	-	-	-	-	12
2.	Вычислительные системы	16	-	-	-	-	12
3.	Управление внешними устройствами	14	-	-	-	-	12
4.	Локальные вычислительные сети	18	2	-	2	-	12
5.	Эталонная модель OSI	16	-	-	2	-	12
6.	Каналы передачи данных	16	-	-	2	-	12
7.	Принципы построения телекоммуникационных вычислительных сетей	16	2	-	2	-	12
8.	Телекоммуникационные	18	-	-	-	-	12

	системы						
9.	Глобальные вычислительные сети. Сеть Internet. Корпоративные вычислительные сети (КВС)	12	-	-	-	-	8
10	Промежуточная аттестация	4		-	-	-	0,3
Общий объем			144	-	8	-	132

5.3. Занятия семинарского типа

Очная форма обучения

№ п/п	№ раздела (темы)	Вид занятия	Наименование	Количество часов
				ОФО
1	1	С	Принципы построения и архитектура ЭВМ	2
2	2	С	Вычислительные системы	2
3	4	ПР	Разработка алгоритма взаимодействия двух компьютеров	2
4	4	ПР	Исследование топологий сети	2
5	5	ПР	Модель OSI	2
6	6	ПР	Линии связи и каналы передачи данных	2
7	7	ПР	Расчет сети Fast Ethernet	2
8	8	ПР	Принципы маршрутизации в составных сетях	2
9	8	ПР	Адресация в IP-сетях. Классы IP-адресов. Маска подсети	2
10	9	ПР	Проектирование локальной компьютерной сети	2

Заочная форма обучения

№ п/п	№ раздела (темы)	Вид занятия	Наименование	Количество часов
				ОФО
4	4	ПР	Исследование топологий сети	2
5	5	ПР	Модель OSI	2
6	6	ПР	Линии связи и каналы передачи данных	2
7	7	ПР	Расчет сети Fast Ethernet	2

5.4. Курсовой проект (курсовая работа, реферат, контрольная работа)

Реферат выполняется за счет часов, отведенных на самостоятельную работу. Задание выдается на первой неделе обучения. Для студентов заочной формы обучения – на установочной сессии. Защита рефератов проводится на последней неделе триместра.

Примерные темы рефератов

1. Сравнительная характеристика топологий локальных сетей
2. Волоконно-оптические линии связи. Основные характеристики. Области применения.
3. Протоколы маршрутизации

4. Механизмы управления потоком. Скользящее окно. Алгоритм Нейгла
5. Стандарты беспроводных локальных сетей
6. Телефония и магистральные каналы связи. Технологии T1, E1, T3,
7. Цифровые сети интегрального обслуживания ISDN
8. История российского Интернета (Рунет)
9. Технологии Ethernet (Fast Ethernet), Token Ring, FDDI. Сравнительные характеристики
10. Эволюция вычислительных систем и/или сетей, принципов их устройства и их параметров.
11. Классификации сетей.
12. Модель открытых систем OSI/ISO.
13. Протоколы семейства TCP/IP. IP-адресация и IP-сети.
14. Интернет как пример глобальной IP-сети.
15. Виды современных беспроводных технологий связи.

5.5. Самостоятельная работа

Очная форма обучения

№ темы	Виды самостоятельной работы	Количество часов
1	Изучение источников информации по теме. Подготовка к семинарскому занятию. Написание рефератов.	12
2	Изучение источников информации по теме. Подготовка к семинарскому занятию.	12
3	Изучение источников информации по теме. Написание реферата	12
4	Изучение источников информации по теме. Подготовка к практическому занятию. Написание реферата	12
5	Изучение источников информации по теме. Подготовка к практическому занятию. Написание реферата	12
6	Изучение источников информации по теме. Подготовка к практическому занятию. Написание реферата	12
7	Изучение источников информации по теме. Подготовка к практическому занятию. Написание реферата	12
8	Изучение источников информации по теме. Подготовка к практическому занятию. Написание реферата	12
9	Изучение источников информации по теме. Подготовка к практическому занятию. Написание реферата	8

Заочная форма обучения

№ темы	Виды самостоятельной работы	Количество часов
1	Изучение источников информации по теме. Написание реферата	12
2	Изучение источников информации по теме. Написание реферата	12
3	Изучение источников информации по теме. Написание реферата	12
4	Изучение источников информации по теме. Подготовка к практическому занятию. Написание реферата	12
5	Изучение источников информации по теме. Подготовка к практическому занятию. Написание реферата	12

6	Изучение источников информации по теме. Подготовка к практическому занятию. Написание реферата	12
7	Изучение источников информации по теме. Подготовка к практическому занятию. Написание реферата	12
8	Изучение источников информации по теме. Написание реферата	12
9	Изучение источников информации по теме. Написание реферата	8
	Подготовка к аттестации	3,7

6. ОБРАЗОВАТЕЛЬНЫЕ ТЕХНОЛОГИИ

Информационные технологии, используемые при осуществлении образовательного процесса по дисциплине:

- сбор, хранение, систематизация и выдача учебной и научной информации;
- обработка текстовой и эмпирической информации;
- подготовка, конструирование и презентация итогов исследовательской и аналитической деятельности;
- самостоятельный поиск дополнительного учебного и научного материала, с использованием поисковых систем и сайтов сети Интернет, электронных энциклопедий и баз данных;
- использование образовательных технологий в рамках ЭИОС для рассылки, переписки и обсуждения возникших учебных проблем.

Интерактивные и активные образовательные технологии, используемые при осуществлении образовательного процесса по дисциплине:

Очная форма обучения

№ раздела (темы)	Вид занятия (ЛК, ПР, С, ЛР)	Используемые интерактивные и активные образовательные технологии	Количество часов
4	ЛК	Лекция с элементами дискуссии, постановкой проблем.	2
7	ПР	Работа малыми группами	2

Заочная форма обучения

№ раздела (темы)	Вид занятия (ЛК, ПР, С, ЛР)	Используемые интерактивные и активные образовательные технологии	Количество часов
4	ЛК	Лекция с элементами дискуссии, постановкой проблем.	2
7	ПР	Работа малыми группами	2

Практическая подготовка обучающихся

Очная форма обучения

№ раздела (темы)	Вид занятия (ЛК, ПР, ЛР)	Виды работ	Количество часов
			ОФО
7	ПР	Расчет сети Fast Ethernet	2
8	ПР	Адресация в IP-сетях. Классы IP-адресов. Маска подсети	2
9	ПР	Проектирование локальной компьютерной сети	2

Заочная форма обучения

№ раздела (темы)	Вид занятия (ЛК, ПР, ЛР)	Виды работ	Количество часов
			ЗФО
7	ПР	Расчет сети Fast Ethernet	2

7. ФОНД ОЦЕНОЧНЫХ СРЕДСТВ (ОЦЕНОЧНЫЕ МАТЕРИАЛЫ) ДЛЯ ТЕКУЩЕГО КОНТРОЛЯ УСПЕВАЕМОСТИ, ПРОМЕЖУТОЧНОЙ АТТЕСТАЦИИ

Фонд оценочных средств по дисциплине приводится в приложении и входит в рабочую программу дисциплины.

8. УЧЕБНО-МЕТОДИЧЕСКОЕ И ИНФОРМАЦИОННОЕ ОБЕСПЕЧЕНИЕ ДИСЦИПЛИНЫ

8.1. Основная литература

1. Замятина, О. М. Вычислительные системы, сети и телекоммуникации. Моделирование сетей: учебное пособие для вузов / О. М. Замятина. — Москва: Издательство Юрайт, 2022. — 159 с. — (Высшее образование). — ISBN 978-5-534-00335-2. — Текст: электронный // Образовательная платформа Юрайт [сайт]. — URL: <https://urait.ru/bcode/490257>

2. Сети и телекоммуникации: учебное пособие для бакалавров / составители И. В. Винокуров. — Москва: Ай Пи Ар Медиа, 2022. — 105 с. — ISBN 978-5-4497-1418-3. — Текст: электронный // Цифровой образовательный ресурс IPR SMART: [сайт]. — URL: <https://www.iprbookshop.ru/115699.html>

3. Дибров, М. В. Сети и телекоммуникации. Маршрутизация в IP-сетях в 2 ч. Часть 1: учебник и практикум для вузов / М. В. Дибров. — Москва: Издательство Юрайт, 2022. — 333 с. — (Высшее образование). — ISBN 978-5-9916-9956-3. — Текст: электронный // Образовательная платформа Юрайт [сайт]. — URL: <https://urait.ru/bcode/491319>

4. Дибров, М. В. Сети и телекоммуникации. Маршрутизация в IP-сетях в 2 ч. Часть 2: учебник и практикум для вузов / М. В. Дибров. — Москва: Издательство Юрайт, 2022. — 351 с. — (Высшее образование). — ISBN 978-5-9916-9958-7. — Текст: электронный // Образовательная платформа Юрайт [сайт]. — URL: <https://urait.ru/bcode/491949>

5. Кузьмич, Р. И. Вычислительные системы, сети и телекоммуникации: учебное пособие / Р. И. Кузьмич, А. Н. Пупков, Л. Н. Корпачева. — Красноярск: Сибирский федеральный университет, 2018. — 120 с. — ISBN 978-5-7638-3943-2. — Текст: электронный // Электронно-библиотечная система IPR BOOKS: [сайт]. — URL: <http://www.iprbookshop.ru/84333.html>

6. Сети и телекоммуникации: учебник и практикум для вузов / К. Е. Самуйлов [и др.]; под редакцией К. Е. Самуйлова, И. А. Шалимова, Д. С. Кулябова. — Москва: Издательство Юрайт, 2021. — 363 с. — (Высшее образование). — ISBN 978-5-534-00949-1. — Текст: электронный // ЭБС Юрайт [сайт]. — URL: <https://urait.ru/bcode/469090>

8.2. Дополнительная литература

1. Проскуряков, А. В. Компьютерные сети. Основы построения компьютерных сетей и телекоммуникаций: учебное пособие / А. В. Проскуряков. — Ростов-на-Дону, Таганрог:

Издательство Южного федерального университета, 2018. – 201 с. – ISBN 978-5-9275-2792-2. – Текст: электронный // Электронно-библиотечная система IPR BOOKS: [сайт]. – URL: <http://www.iprbookshop.ru/87719.html>

2. Чекмарев, Ю. В. Вычислительные системы, сети и телекоммуникации / Ю. В. Чекмарев. – 2-е изд. – Саратов: Профобразование, 2019. – 184 с. – ISBN 978-5-4488-0071-9. – Текст: электронный // Электронно-библиотечная система IPR BOOKS: [сайт]. – URL: <http://www.iprbookshop.ru/87989.html>



8.3. Программное обеспечение

Microsoft Windows, Яндекс 360, Microsoft Office Professional Plus 2019, Google Chrome, Яндекс.Браузер.

8.4. Профессиональные базы данных

1. База данных «IT-специалиста» [Электронный ресурс] – Режим доступа: <http://info-comp.ru/>

2. База данных программного обеспечения Oracle [Электронный ресурс] – Режим доступа: <https://www.oracle.com/ru/index.html>

3. База данных информационно-аналитических материалов информационных решений «LexisNexis». [Электронный ресурс] – Режим доступа: www.lexisnexis.ru

8.5. Информационные справочные системы

ИИС: Библиотека - <https://www.sksi.ru/environment/eor/library/>

Справочно-правовая система «КонсультантПлюс» - <http://www.consultant.ru/>

Поисковые системы

Поисковая система Яндекс - <https://www.yandex.ru/>

Поисковая система Rambler - <https://www.rambler.ru/>

8.6. Интернет-ресурсы

1. Интернет университет информационных технологий [Электронный ресурс] – Режим доступа: <http://www.intuit.ru/>

2. Электронная библиотечная система «IPRbooks» [Электронный ресурс] – Режим доступа: <http://www.iprbookshop.ru/>

3. Корпорация Майкрософт в сфере образования [Электронный ресурс] – Режим доступа: <https://www.microsoft.com/ru-ru/education/default.aspx>

4. Научная электронная библиотека «Киберленинка» [Электронный ресурс] – Режим доступа: <http://cyberleninka.ru/>

5. База данных веб-технологий [Электронный ресурс] – Режим доступа: <http://www.php.su>

6. Электронно-библиотечная система «ЮРАЙТ» [Электронный ресурс] – Режим доступа: <https://biblio-online.ru/>

8.7. Методические указания по освоению дисциплины

Методические указания для подготовки к лекции

Аудиторные занятия планируются в рамках такой образовательной технологии, как проблемно-ориентированный подход с учетом профессиональных и личностных особенностей обучающихся. Это позволяет учитывать исходный уровень знаний обучающихся, а также существующие технические возможности обучения.

Методологической основой преподавания дисциплины являются научность и объективность.

Лекция является первым шагом подготовки обучающихся к практическим занятиям. Проблемы, поставленные в ней, на практическом занятии приобретают конкретное выражение и решение.

Преподаватель на вводной лекции определяет структуру дисциплины, поясняет цели и задачи изучения дисциплины, формулирует основные вопросы и требования к результатам освоения. При проведении лекций, как правило, выделяются основные понятия и определения. При описании закономерностей обращается особое внимание на сравнительный анализ конкретных примеров.

На первом занятии преподаватель доводит до обучающихся требования к текущей и промежуточной аттестации, порядок работы в аудитории и нацеливает их на проведение самостоятельной работы с учетом количества часов, отведенных на нее учебным планом по направлению подготовки 09.03.03 Прикладная информатика и рабочей программой по дисциплине (п. 5.5).

Рекомендуя литературу для самостоятельного изучения, преподаватель поясняет, каким образом максимально использовать возможности, предлагаемые библиотекой АНО ВО СКСИ, в том числе ее электронными ресурсами, а также делает акцент на привлечение ресурсов сети Интернет и профессиональных баз данных для изучения практики.

Выбор методов и форм обучения по дисциплине определяется:

- общими целями образования, воспитания, развития и психологической подготовки обучающихся;
- особенностями учебной дисциплины и спецификой ее требований к отбору дидактических методов;
- целями, задачами и содержанием материала конкретного занятия;
- временем, отведенным на изучение того или иного материала;
- уровнем подготовленности обучающихся;
- уровнем материальной оснащенности, наличием оборудования, наглядных пособий, технических средств.

Лекции дают обучающимся систематизированные знания по дисциплине, концентрируют их внимание на наиболее сложных и важных вопросах.

Лекции обычно излагаются в традиционном или в проблемном стиле (интерактивном). Интерактивный стиль позволяет стимулировать активную познавательную деятельность обучающихся и их интерес к дисциплине, формировать творческое мышление, прибегать к противопоставлениям и сравнениям, делать обобщения, активизировать внимание обучающихся путем постановки проблемных вопросов, поощрять дискуссию. Во время лекционных занятий рекомендуется вести конспектирование учебного материала, обращать внимание на формулировки и категории, раскрывающие суть того или иного явления или процессов, выводы и практические рекомендации.

В конце лекции делаются выводы и определяются задачи на самостоятельную работу. Во время лекционных занятий рекомендуется вести конспектирование учебного материала, обращать внимание на формулировки и категории, раскрывающие суть того или иного явления или процессов, научные выводы и практические рекомендации. В случае недопонимания какой-либо части предмета следует задать вопрос в установленном порядке преподавателю.

Конспект – это систематизированное, логичное изложение материала источника. Различаются четыре типа конспектов:

План-конспект – это развернутый детализированный план, в котором достаточно подробные записи приводятся по тем пунктам плана, которые нуждаются в пояснении.

Текстуальный конспект – это воспроизведение наиболее важных положений и фактов источника.

Свободный конспект – это четко и кратко сформулированные (изложенные) основные положения в результате глубокого осмысливания материала. В нем могут присутствовать выписки, цитаты, тезисы; часть материала может быть представлена планом.

Тематический конспект – составляется на основе изучения ряда источников и дает более или менее исчерпывающий ответ по какой-то схеме (вопросу).

Подготовленный конспект и рекомендуемая литература используются при подготовке к и практическим занятиям. Подготовка сводится к внимательному прочтению учебного материала, к выводу с карандашом в руках всех утверждений, к решению примеров, задач, к ответам на вопросы. Примеры, задачи, вопросы по теме являются средством самоконтроля.

Методические указания по подготовке к практическим занятиям

Целью практических занятий является углубление и закрепление теоретических знаний, полученных обучающимися на лекциях и в процессе самостоятельного изучения учебного материала, а, следовательно, формирование у них определенных умений и навыков.

В ходе подготовки к практическому занятию необходимо прочитать конспект лекции, изучить основную литературу, ознакомиться с дополнительной литературой, выполнить выданные преподавателем практические задания. При этом учесть рекомендации преподавателя и требования программы. Дорабатывать свой конспект лекции, делая в нем соответствующие записи из литературы. Желательно при подготовке к практическим занятиям по дисциплине одновременно использовать несколько источников, раскрывающих заданные вопросы.

Работа над литературой, состоит из трёх этапов – чтения работы, её конспектирования, заключительного обобщения сути изучаемой работы. Прежде, чем браться за конспектирование, скажем, статьи, следует её хотя бы однажды прочитать, чтобы составить о ней предварительное мнение, постараться выделить основную мысль или несколько базовых точек, опираясь на которые можно будет в дальнейшем работать с текстом. Конспектирование – дело очень тонкое и трудоёмкое, в общем виде может быть определено как фиксация основных положений и отличительных черт рассматриваемого труда вкупе с творческой переработкой идей, в нём содержащихся. Конспектирование – один из эффективных способов усвоения письменного текста. Достоинством заключительного обобщения как самостоятельного этапа работы с текстом является то, что здесь читатель, будучи автором обобщений, отделяет себя от статьи, что является гарантией независимости читателя от текста.

Методические указания по выполнению практических заданий/работ

1. Ответы на вопросы проблемного характера

В процессе выполнения практических заданий, которые предполагают подготовку ответа на вопрос проблемного характера, мотивирующего студента к размышлению по поводу определенной проблемы или содержат требование прокомментировать высказывание того или иного мыслителя, следует придерживаться следующего алгоритма работы:

- 1) Необходимо определить ключевую проблему, содержащуюся в вопросе, и сформулировать ее суть;
- 2) Раскрыть свое понимание (интерпретацию высказанной идеи);
- 3) Обосновать и аргументировать собственную точку зрения по данному вопросу.

Выполнение подобных дидактических задач, содержащих определенную проблемную ситуацию, требующую непосредственного разрешения, активизирует процесс мышления, побуждая к аналитической деятельности, к мобилизации знаний, умения размышлять. Вхождение в процесс поиска решения придает вновь приобретаемому знанию личностный смысл и значение, способствует переводу из

мировоззренческого плана восприятия в сферу формирования внутренних убеждений и активизации принципа деятельностного отношения к действительности.

2. Выполнение задания в форме аргументированного эссе

Практическое задание, в котором предлагается представить ответ на поставленный вопрос в форме эссе, используется для обучения студентов умению письменного аргументирования своих суждений и доводов по определенной проблеме. Это способствует развитию определенных навыков: критического мышления, логического структурирования и последовательного изложения аргументирующего материала; упорядоченности организации мыслительной деятельности; ясности самовыражения и т.д.

Работа по написанию эссе является вполне традиционным видом учебных заданий. Эссе (фр. *essai* – попытка, очерк) представляет собой особенный жанр философской, литературно-критической, историко-биографической прозы. Особенность состоит в том, что это небольшое по объему прозаическое произведение (5-7 страниц) выполняется в свободной композиции и предполагает выражение индивидуального впечатления и соображения по конкретному поводу или вопросу и заведомо не претендующие на определенную или исчерпывающую трактовку предмета.

Задача состоит в том, чтобы раскрыть проблему (вопрос) в сугубо личном ключе, найти точки соприкосновения с собственным жизненным и духовным опытом, отразить глубину собственную переживаний и размышлений, по поводу различных философско-мировоззренческих проблем, лежащих в основе жизненного мира личности, например, добра и зла, смысла жизни, свободы и ответственности, счастья, свободы и т. п. Эссеистический стиль допускает образность, афористичность, лиричность, эмоциональность в изложении собственных взглядов на проблему с обязательным соблюдением требования их письменной аргументации.

Алгоритм выполнения задания:

1) В поставленном вопросе определить ключевую проблему;
2) Проработать идею, выражающее собственное отношение к проблеме и поддержать ее доказательствами из соответствующих источников. Для аргументации необходимы ссылки точки зрения, цитаты других авторов, которые призваны усилить выдвинутые студентом аргументы.

3) Процесс выработки четкого и убедительного аргумента, подкрепленного логическим и последовательным интегрированием собранных материалов.

Структура аргументированного эссе включает в себя определенные составляющие:

а) Введение.

Во введении эссе сначала формулируется вводное утверждение (это особое, привлекающее внимание высказывание или вопрос, цитата или другие фактический материал, способное захватить, привлечь к себе внимание читателя) и далее приводится тезисное утверждение, которое способно выступить в роли некой направляющей последующего хода рассуждений, требующих аргументации.

б) Презентация довода предполагает определенное преподнесение доводов и последовательное предоставление доказательств ранее заявленных положений.

в) Ожидание возражений. Для усиления аргументации следует рассмотреть и ожидаемые возражения, применяя практику противоречия, тем самым совершенствуя критическое мышление, моделируя ситуации дискуссии, принимая во внимание, что другие точки зрения по данному вопросу не только существуют, но и имеют определенное обоснование. Следует указать на слабые или противоречивые, неоднозначные места в приводимых точках зрения в качестве противоположных по отношению к собственной позиции.

г) Вывод должен включать синтез аргументации, повторное формулирование тезиса и заключительное утверждение.

Методические указания по подготовке к семинарским занятиям.

Целью семинарских занятий является углубление и закрепление теоретических знаний, полученных обучающимися на лекциях и в процессе самостоятельного изучения учебного материала, формирование умений проведения системного анализа изучаемого материала и умений делать системные выводы из изучаемого материала.

В ходе подготовки к семинарским занятиям необходимо проработать конспект лекции, изучить основную литературу, ознакомиться с дополнительной литературой, написать реферат и подготовить на его основе реферативный доклад. При этом учесть рекомендации преподавателя и требования программы. Дорабатывать свой конспект лекции, делая в нем соответствующие записи из литературы. Желательно при подготовке к семинарским занятиям одновременно использовать несколько источников, раскрывающих заданные вопросы.

Методические указания по организации самостоятельной работы студента

Для индивидуализации образовательного процесса самостоятельную работу (СР) можно разделить на базовую и дополнительную.

Базовая СР обеспечивает подготовку студента к текущим аудиторным занятиям и контрольным мероприятиям для всех дисциплин учебного плана. Результаты этой подготовки проявляются в активности студента на занятиях и в качестве выполненных контрольных работ, тестовых заданий, сделанных докладов и других форм текущего контроля. Базовая СР может включать следующие формы работ: изучение лекционного материала, предусматривающие проработку конспекта лекций и учебной литературы; поиск (подбор) и обзор литературы и электронных источников информации по индивидуально заданной проблеме курса; выполнение домашнего задания или домашней контрольной работы, выдаваемых на практических занятиях; изучение материала, вынесенного на самостоятельное изучение; подготовка к практическим занятиям; подготовка к контрольной работе или коллоквиуму; подготовка к зачету, аттестациям; написание реферата (эссе) по заданной проблеме.

Дополнительная СР направлена на углубление и закрепление знаний студента, развитие аналитических навыков по проблематике учебной дисциплины. К ней относятся: подготовка к зачету; выполнение курсовой работы или проекта; исследовательская работа и участие в научных студенческих конференциях, семинарах и олимпиадах; анализ научной публикации по заранее определенной преподавателем теме; анализ статистических и фактических материалов по заданной теме, проведение расчетов, составление схем и моделей на основе статистических материалов и др.

В учебном процессе выделяют два вида самостоятельной работы: аудиторная и внеаудиторная. Аудиторная самостоятельная работа по дисциплине выполняется на учебных занятиях под непосредственным руководством преподавателя и по его заданиям. Основными формами самостоятельной работы студентов с участием преподавателей являются: текущие консультации; коллоквиум как форма контроля освоения теоретического содержания дисциплин; прием и разбор домашних заданий (в часы практических занятий); выполнение курсовых работ (проектов) в рамках дисциплин (руководство, консультирование и защита курсовых работ (в часы, предусмотренные учебным планом); прохождение и оформление результатов практик (руководство и оценка уровня сформированности профессиональных умений и навыков); выполнение выпускной квалификационной работы (руководство, консультирование и защита выпускных квалификационных работ) и др.

Внеаудиторная самостоятельная работа выполняется студентом по заданию преподавателя, но без его непосредственного участия. Основными формами самостоятельной работы студентов без участия преподавателей являются: формирование и усвоение содержания конспекта лекций на базе рекомендованной лектором учебной литературы, включая информационные образовательные ресурсы (электронные учебники, электронные библиотеки и др.); написание рефератов, эссе; подготовка к практическим

занятиям (подготовка сообщений, докладов, заданий); составление аннотированного списка статей из соответствующих журналов по отраслям знаний (педагогических, психологических, методических и др.); углубленный анализ научно-методической литературы (подготовка рецензий, аннотаций на статью, пособие и др.); выполнение заданий по сбору материала во время практики; овладение студентами конкретных учебных модулей, вынесенных на самостоятельное изучение; подбор материала, который может быть использован для написания рефератов, курсовых и квалификационных работ; подготовка презентаций; составление глоссария, кроссворда по конкретной теме; подготовка к занятиям, проводимым с использованием активных форм обучения (круглые столы, диспуты, деловые игры); анализ деловых ситуаций (мини-кейсов). Границы между этими видами работ относительно, а сами виды самостоятельной работы пересекаются.

Методические указания по подготовке к устному опросу

Самостоятельная работа студентов включает подготовку к устному опросу на семинарских занятиях. Для этого студент изучает лекции, основную и дополнительную литературу, публикации, информацию из Интернет-ресурсов.

Тема и вопросы к семинарским занятиям, вопросы для самоконтроля содержатся в рабочей учебной программе и доводятся до студентов заранее. Эффективность подготовки студентов к устному опросу зависит от качества ознакомления с рекомендованной литературой. Для подготовки к устному опросу, блиц-опросу студенту необходимо ознакомиться с материалом, посвященным теме семинара, в учебнике или другой рекомендованной литературе, записях с лекционного занятия, обратить внимание на усвоение основных понятий дисциплины, выявить неясные вопросы и подобрать дополнительную литературу для их освещения, составить тезисы выступления по отдельным проблемным аспектам. В среднем, подготовка к устному опросу по одному семинарскому занятию занимает от 2 до 4 часов в зависимости от сложности темы и особенностей организации студентом своей самостоятельной работы.

Методические указания по работе с литературой

Всю литературу можно разделить на учебники и учебные пособия, оригинальные научные монографические источники, научные публикации в периодической печати. Из них можно выделить литературу основную (рекомендуемую), дополнительную и литературу для углубленного изучения дисциплины.

Изучение дисциплины следует начинать с учебника, поскольку учебник – это книга, в которой изложены основы научных знаний по определенному предмету в соответствии с целями и задачами обучения, установленными программой.

При работе с литературой следует учитывать, что имеются различные виды чтения, и каждый из них используется на определенных этапах освоения материала.

Предварительное чтение направлено на выявление в тексте незнакомых терминов и поиск их значения в справочной литературе. В частности, при чтении указанной литературы необходимо подробнейшим образом анализировать понятия.

Сквозное чтение предполагает прочтение материала от начала до конца. Сквозное чтение литературы из приведенного списка дает возможность обучающемуся сформировать свод основных понятий из изучаемой области и свободно владеть ими.

Выборочное – наоборот, имеет целью поиск и отбор материала. В рамках данного курса выборочное чтение, как способ освоения содержания курса, должно использоваться при подготовке к лабораторным практикумам по соответствующим разделам.

Аналитическое чтение – это критический разбор текста с последующим его конспектированием. Освоение указанных понятий будет наиболее эффективным в том случае, если при чтении текстов обучающийся будет задавать к этим текстам вопросы. Часть из этих вопросов сформулирована в приведенном в ФОС перечне вопросов для

собеседования. Перечень этих вопросов ограничен, поэтому важно не только содержание вопросов, но сам принцип освоения литературы с помощью вопросов к текстам.

Целью изучающего чтения является глубокое и всестороннее понимание учебной информации.

Есть несколько приемов изучающего чтения:

1. Чтение по алгоритму предполагает разбиение информации на блоки: название; автор; источник; основная идея текста; фактический материал; анализ текста путем сопоставления имеющихся точек зрения по рассматриваемым вопросам; новизна.

2. Прием постановки вопросов к тексту имеет следующий алгоритм:

- медленно прочитать текст, стараясь понять смысл изложенного;
- выделить ключевые слова в тексте;
- постараться понять основные идеи, подтекст и общий замысел автора.

3. Прием тезирования заключается в формулировании тезисов в виде положений, утверждений, выводов.

К этому можно добавить и иные приемы: прием реферирования, прием комментирования.

Важной составляющей любого солидного научного издания является список литературы, на которую ссылается автор. При возникновении интереса к какой-то обсуждаемой в тексте проблеме всегда есть возможность обратиться к списку относящейся к ней литературы. В этом случае вся проблема как бы разбивается на составляющие части, каждая из которых может изучаться отдельно от других. При этом важно не терять из вида общий контекст и не погружаться чрезмерно в детали, потому что таким образом можно не увидеть главного.

Методические указания по написанию реферата

Написание реферата является

- одной из форм обучения студентов, направленной на организацию и повышение уровня самостоятельной работы студентов;
- одной из форм научной работы студентов, целью которой является расширение научного кругозора студентов, ознакомление с методологией научного поиска.

Реферат, как форма обучения студентов, - это краткий обзор максимального количества доступных публикаций по заданной теме, с элементами сопоставительного анализа данных материалов и с последующими выводами.

При проведении обзора должна проводиться и исследовательская работа, но объем ее ограничен, так как анализируются уже сделанные предыдущими исследователями выводы и в связи с небольшим объемом данной формы работы.

Темы рефератов определяются кафедрой и содержатся в программе курса. Преподаватель рекомендует литературу, которая может быть использована для написания реферата.

Целью написания рефератов является:

- привитие студентам навыков библиографического поиска необходимой литературы (на бумажных носителях, в электронном виде);
- привитие студентам навыков компактного изложения мнения авторов и своего суждения по выбранному вопросу в письменной форме, научно грамотным языком и в хорошем стиле;
- приобретение навыка грамотного оформления ссылок на используемые источники, правильного цитирования авторского текста;
- выявление и развитие у студента интереса к определенной научной и практической проблематике с тем, чтобы исследование ее в дальнейшем продолжалось в подготовке и написании курсовых и дипломной работы и дальнейших научных трудах.

Основные задачи студента при написании реферата:

- с максимальной полнотой использовать литературу по выбранной теме (как рекомендуемую, так и самостоятельно подобранную) для правильного понимания авторской позиции;

- верно (без искажения смысла) передать авторскую позицию в своей работе;

- уяснить для себя и изложить причины своего согласия (несогласия) с тем или иным автором по данной проблеме.

Требования к содержанию:

- материал, использованный в реферате, должен относиться строго к выбранной теме;

- необходимо изложить основные аспекты проблемы не только грамотно, но и в соответствии с той или иной логикой (хронологической, тематической, событийной и др.)

- при изложении следует сгруппировать идеи разных авторов по общности точек зрения или по научным школам;

- реферат должен заканчиваться подведением итогов проведенной исследовательской работы: содержать краткий анализ-обоснование преимуществ той точки зрения по рассматриваемому вопросу, с которой Вы солидарны.

Структура реферата.

1. Начинается реферат с *титульного листа*.

Образец оформления титульного листа для реферата находится на сайте sksi.ru

2. За титульным листом следует *Содержание*. Содержание - это план реферата, в котором каждому разделу должен соответствовать номер страницы, на которой он находится.

3. *Текст* реферата. Он делится на три части: *введение, основная часть и заключение*.

а) *Введение* - раздел реферата, посвященный постановке проблемы, которая будет рассматриваться и обоснованию выбора темы.

б) *Основная часть* - это звено работы, в котором последовательно раскрывается выбранная тема. Основная часть может быть представлена как цельным текстом, так и разделена на главы. При необходимости текст реферата может дополняться иллюстрациями, таблицами, графиками, но ими не следует "перегружать" текст.

в) *Заключение* - данный раздел реферата должен быть представлен в виде выводов, которые готовятся на основе подготовленного текста. Выводы должны быть краткими и четкими. Также в заключении можно обозначить проблемы, которые "высветились" в ходе работы над рефератом, но не были раскрыты в работе.

4. *Список источников и литературы*. В данном списке называются как те источники, на которые ссылается студент при подготовке реферата, так и все иные, изученные им в связи с его подготовкой. В работе должно быть использовано не менее 5 разных источников. Работа, выполненная с использованием материала, содержащегося в одном научном источнике, является явным плагиатом и не принимается. Оформление Списка источников и литературы должно соответствовать требованиям библиографических стандартов (например, Воробьева Ф.И. Информатика. MS Excel 2010 [Электронный ресурс]: учебное пособие/ Воробьева Ф.И., Воробьев Е.С. — Электрон. текстовые данные. — Казань: Казанский национальный исследовательский технологический университет, 2014. — 100 с. — Режим доступа: <http://www.iprbookshop.ru/62175.html>. — ЭБС «IPRbooks»).

Объем работы должен быть, как правило, не менее 12 и не более 20 страниц. Работа должна выполняться через одинарный интервал 12 шрифтом, размеры оставляемых полей: левое - 25 мм, правое - 15 мм, нижнее - 20 мм, верхнее - 20 мм. Страницы должны быть пронумерованы.

Расстояние между названием части реферата или главы и последующим текстом должно быть равно трем интервалам. Фразы, начинающиеся с "красной" строки, печатаются с абзачным отступом от начала строки, равным 1 см.

При цитировании необходимо соблюдать следующие правила:

– текст цитаты заключается в кавычки и приводится без изменений, без произвольного сокращения цитируемого фрагмента (пропуск слов, предложений или абзацев допускается, если не влечет искажения всего фрагмента, и обозначается многоточием, которое ставится на месте пропуска) и без искажения смысла;

– каждая цитата должна сопровождаться ссылкой на источник, библиографическое описание которого должно приводиться в соответствии с требованиями библиографических стандартов (например,).

Оценивая реферат, преподаватель обращает внимание на:

- соответствие содержания выбранной теме;
- отсутствие в тексте отступлений от темы;
- соблюдение структуры работы, четка ли она и обоснована;
- умение работать с научной литературой - вычленять проблему из контекста;
- умение логически мыслить;
- культуру письменной речи;
- умение оформлять научный текст (правильное применение и оформление ссылок, составление библиографии);
- умение правильно понять позицию авторов, работы которых использовались при написании реферата;
- способность верно, без искажения передать используемый авторский материал;
- соблюдение объема работы;
- аккуратность и правильность оформления, а также технического выполнения работы.

Реферат должен быть сдан для проверки в установленный срок.

Методические указания по подготовке к промежуточной аттестации

Промежуточная аттестация по дисциплине проводится в форме дифференцированного зачета.

Дифференцированный зачет – это форма промежуточной аттестации, задачей которой является комплексная оценка уровней достижения планируемых результатов обучения по дисциплине.

Для допуска студенту необходимо выполнить и успешно сдать практические работы (практические задания) по каждой теме.

При подготовке к дифференцированному зачету необходимо повторить конспекты лекций по всем разделам дисциплины. На дифференцированном зачете студент должен подтвердить усвоение учебного материала, предусмотренного рабочей программой дисциплины, а также продемонстрировать приобретенные навыки адаптации полученных теоретических знаний к своей профессиональной деятельности. Дифференцированный зачет проводится в форме устного собеседования по контрольным вопросам, а также обучающемуся необходимо решить ситуационную задачу.

9. МАТЕРИАЛЬНО-ТЕХНИЧЕСКОЕ ОБЕСПЕЧЕНИЕ ДИСЦИПЛИНЫ

Для реализации дисциплины требуется следующее материально-техническое обеспечение (специальные помещения):

- для проведения занятий лекционного типа

учебная аудитория, оснащенная учебной мебелью, оборудованная проектором, ПК, экраном, доской.

- для проведения занятий семинарского типа, практических занятий учебная аудитория, оснащенная учебной мебелью, оборудованная проектором, ПК, экраном, доской.
- для проведения, текущего контроля и промежуточной аттестации учебная аудитория, оснащенная учебной мебелью, оборудованная проектором, ПК, экраном, доской;
- для практической подготовки учебная аудитория, оснащенная учебной мебелью, оборудованная проектором, ПК, экраном, доской.
- для групповых и индивидуальных консультаций учебная аудитория, оснащенная учебной мебелью, оборудованная проектором, ПК, экраном, доской.
- для самостоятельной работы: помещение, оснащенное компьютерной техникой с возможностью подключения к сети "Интернет" и обеспечением доступа в электронную информационно-образовательную среду Института

10. ОСОБЕННОСТИ ОСВОЕНИЯ ДИСЦИПЛИНЫ ЛИЦАМИ С ОГРАНИЧЕННЫМИ ВОЗМОЖНОСТЯМИ ЗДОРОВЬЯ

Обучающимся с ограниченными возможностями здоровья предоставляются специальные учебники, учебные пособия и дидактические материалы, специальные технические средства обучения коллективного и индивидуального пользования, услуги ассистента (тьютора), оказывающего обучающимся необходимую техническую помощь, а также услуги сурдопереводчиков и тифлосурдопереводчиков. Организация обеспечивает печатными и/или электронными образовательными ресурсами в формах адаптированных к ограничениям их здоровья.

Освоение дисциплины обучающимися с ограниченными возможностями здоровья может быть организовано совместно с другими обучающимися, а также в отдельных группах.

Освоение дисциплины обучающимися с ограниченными возможностями здоровья осуществляется с учетом особенностей психофизического развития, индивидуальных возможностей и состояния здоровья.

В целях доступности получения высшего образования по образовательной программе лицами с ограниченными возможностями здоровья при освоении дисциплины обеспечивается:

- 1) для лиц с ограниченными возможностями здоровья по зрению:
 - присутствие тьютора, оказывающий студенту необходимую техническую помощь с учетом индивидуальных особенностей (помогает занять рабочее место, передвигаться, прочитать и оформить задание, в том числе, записывая под диктовку),
 - письменные задания, а также инструкции о порядке их выполнения оформляются увеличенным шрифтом,
 - специальные учебники, учебные пособия и дидактические материалы (имеющие крупный шрифт или аудиофайлы),
 - индивидуальное равномерное освещение не менее 300 люкс,
 - при необходимости студенту для выполнения задания предоставляется увеличивающее устройство;
- 2) для лиц с ограниченными возможностями здоровья по слуху:
 - присутствие ассистента, оказывающий студенту необходимую техническую помощь с учетом индивидуальных особенностей (помогает занять рабочее место, передвигаться, прочитать и оформить задание, в том числе, записывая под диктовку),

– обеспечивается наличие звукоусиливающей аппаратуры коллективного пользования, при необходимости обучающемуся предоставляется звукоусиливающая аппаратура индивидуального пользования;

– обеспечивается надлежащими звуковыми средствами воспроизведения информации;

3) для лиц с ограниченными возможностями здоровья, имеющих нарушения опорно-двигательного аппарата:

– письменные задания выполняются на компьютере со специализированным программным обеспечением или надиктовываются тьютору;

– по желанию обучающегося задания могут выполняться в устной форме.

**Приложение к рабочей программе дисциплины
«Вычислительные системы, сети и телекоммуникации»**

**ФОНД ОЦЕНОЧНЫХ СРЕДСТВ (ОЦЕНОЧНЫЕ МАТЕРИАЛЫ) ДЛЯ
ПРОВЕДЕНИЯ ТЕКУЩЕГО КОНТРОЛЯ УСПЕВАЕМОСТИ И
ПРОМЕЖУТОЧНОЙ АТТЕСТАЦИИ**

**1. ОПИСАНИЕ ПОКАЗАТЕЛЕЙ ОЦЕНИВАНИЯ КОМПЕТЕНЦИЙ,
ФОРМИРУЕМЫХ В ПРОЦЕССЕ ОСВОЕНИЯ ДИСЦИПЛИНЫ**

Описание показателей оценивания компетенций, формируемых в процессе освоения дисциплины (модуля), и используемые оценочные средства приведены в таблице 1.

Таблица 1 – Показатели оценивания и оценочные средства для оценивания результатов обучения по дисциплине

Код и наименование формируемой компетенции	Код и наименование индикатора достижения формируемой компетенции	Показатели оценивания (результаты обучения)	Процедуры оценивания (оценочные средства)	
			текущий контроль успеваемости	промежуточная аттестация
ОПК-1 Способен применять естественнонаучные и общеинженерные знания, методы математического анализа и моделирования, теоретического и экспериментального исследования в профессиональной деятельности	ОПК 1.1. Применяет естественнонаучные и общеинженерные знания в профессиональной деятельности.	Знать основы вычислительной техники	Контрольные вопросы для устного опроса № 1-16	Контрольные вопросы № 19-68
		Уметь решать стандартные профессиональные задачи с применением естественнонаучных и общеинженерных знаний	Практическая работа № 1-5	Ситуационная задача № 1-4
		Владеть навыками теоретического и экспериментального исследования объектов профессиональной деятельности	Практическая работа № 1-5	Ситуационная задача № 2-5
ОПК-3 Способен решать стандартные задачи профессиональной деятельности на основе информационно	ОПК 3.1. Решает стандартные задачи профессиональной деятельности на основе информационно	Знать принципы, методы и средства решения стандартных задач профессиональной деятельности на основе информационной и библиографической культуры с применением информационно-	Заслушивание реферативных докладов по темам рефератов. Тема №1-15 Контрольные вопросы для устного	Контрольные вопросы № 19-68

Код и наименование формируемой компетенции	Код и наименование индикатора достижения формируемой компетенции	Показатели оценивания (результаты обучения)	Процедуры оценивания (оценочные средства)	
			текущий контроль успеваемости	промежуточная аттестация
й и библиографической культуры с применением информационно-коммуникационных технологий и с учетом основных требований информационной безопасности	ной и библиографической культуры с применением информационно-коммуникационных технологий.	коммуникационных технологий и с учетом основных требований информационной безопасности	опроса № 16-38	
		Уметь решать стандартные задачи профессиональной деятельности на основе информационной и библиографической культуры с применением информационно-коммуникационных технологий и с учетом основных требований информационной безопасности	Написание и оформление реферата. Заслушивание реферативных докладов по темам рефератов. Тема №1-15 Практическая работа № 1-8	Ситуационная задача № 1-5
		Владеть навыками составления рефератов и библиографии по научно-исследовательской работе	Написание и оформление реферата. Заслушивание реферативных докладов по темам рефератов. Тема №1-15	Ситуационная задача № 3-5
ОПК-1 ОПК-3				Диф.зачет

2. МЕТОДИЧЕСКИЕ МАТЕРИАЛЫ, ОПРЕДЕЛЯЮЩИЕ ПРОЦЕДУРЫ ОЦЕНИВАНИЯ

2.1. Методические материалы, определяющие процедуры оценивания в рамках текущего контроля успеваемости

С целью определения уровня овладения компетенциями, закрепленными за дисциплиной, в заданные преподавателем сроки проводится текущий и промежуточный контроль знаний, умений и навыков каждого обучающегося.

Краткая характеристика процедуры реализации текущего контроля для оценки компетенций обучающихся представлена в таблице.

Процедура оценивания	Организация деятельности обучающегося
Устный опрос	<p>Средство контроля, организованное как специальная беседа преподавателя с обучающимся на темы, связанные с изучаемой дисциплиной, и рассчитанное на выяснение объема знаний обучающегося по определенному разделу, теме, проблеме и т.п.</p> <p>Развернутый ответ студента должен представлять собой связное, логически последовательное сообщение на заданную тему, показывать его умение применять определения, правила в конкретных случаях.</p> <p>Показатели для оценки устного ответа: 1) знание материала; 2) последовательность изложения; 3) владение речью и профессиональной терминологией; 4) применение конкретных примеров; 5) знание ранее изученного материала; 6) уровень теоретического анализа; 7) степень самостоятельности; 8) степень активности в процессе; 9) выполнение регламента.</p> <p>Уровень знаний обучающегося определяется оценками «отлично», «хорошо», «удовлетворительно», «неудовлетворительно».</p> <p>Критерии и шкала оценки приведены в п. 3. Фонда оценочных средств.</p>
Выполнение практических заданий/ творческих заданий	<p>При выполнении практических заданий/ творческих заданий обучающимся необходимо выполнить всю работу согласно тексту задания. Результаты работы сохранить в файлах. После выполнения задания необходимо преподавателю продемонстрировать результаты работы и быть готовым ответить на вопросы и продемонстрировать выполнение отдельных пунктов задания. Защита практических работ осуществляется на практических занятиях.</p>
Заслушивание реферативного доклада (доклада по теме реферата)	<p>При написании реферата и подготовке доклада по реферату к семинарскому занятию студент должен стремиться обеспечить:</p> <ul style="list-style-type: none"> а) актуальность темы реферата; б) умение работать с литературой, систематизировать и структурировать материал в реферате и доклад по его содержанию; в) умение излагать в реферате / в докладе свою позицию, демонстрировать самостоятельность оценок и суждений; г) соответствие материала теме реферата; д) полноту и глубину знаний по теме, владение профессиональной терминологией; е) умение обобщать, делать выводы, сопоставлять различные точки зрения по одному вопросу (проблеме).

	<p>ж) соблюдение требований к оформлению реферата:</p> <ul style="list-style-type: none"> – правильное оформление ссылок на используемую литературу; – правильное оформление списка литературы; – грамотность и культуру изложения (в т.ч. орфографическую, пунктуационную, стилистическую); – соблюдение требований к объёму реферата. <p>Критерии и шкала оценки приведены в п. 3. Фонда оценочных средств.</p>
--	---

2.2. Методические материалы, определяющие процедуры оценивания в рамках промежуточной аттестации

Дифференцированный зачет – это форма промежуточной аттестации, задачей которой является комплексная оценка уровней достижения планируемых результатов обучения по дисциплине.

В критерии итоговой оценки уровня подготовки обучающегося по дисциплине входят:

- уровень усвоения студентом материала, предусмотренного рабочей программой;
- уровень практических умений, продемонстрированных студентом при выполнении практических заданий;
- уровень освоения компетенций, позволяющих выполнять практические задания;
- логика мышления, обоснованность, четкость, полнота ответов.

Дифференцированный зачет по дисциплине включает в себя: собеседование преподавателя со студентами по контрольным вопросам (не более 5) и 1 ситуационной.

Контрольные вопросы	<p>Контрольный вопрос — это средство контроля усвоения учебного материала дисциплины.</p> <p>Процедура проведения данного оценочного мероприятия включает в себя: беседу преподавателя с обучающимся на темы, связанные с изучаемой дисциплиной, и рассчитанное на выяснение объема знаний обучающегося по определенному разделу, теме дисциплины.</p>
Ситуационная задача	<p>Оценочное средство, включающее совокупность условий, направленных на решение практически значимой ситуации с целью формирования компетенций, соответствующих основным типам профессиональной деятельности.</p> <p>Процедура проведения данного оценочного мероприятия включает в себя: оценку правильности решения задач, разбор результатов: кратко изложить ее содержание, объяснить суть. В случае вариативности решения задачи следует обосновать все возможные варианты решения.</p>

Перечень контрольных вопросов и ситуационные задачи к дифференцированному зачету, а также критерии и шкала оценки приведены в разделе 3 Фонда оценочных средств.

Контрольные вопросы и ситуационные задачи к дифференцированному зачету доводятся до сведения студентов заранее.

При подготовке к ответу пользование учебниками, учебно-методическими пособиями, средствами связи и электронными ресурсами на любых носителях запрещено.

На ответ студента по каждому контрольному вопросу и ситуационной задаче отводится, как правило, 3-5 минут.

После окончания ответа преподаватель объявляет обучающемуся оценку по результатам дифференцированного зачета, а также вносит эту оценку в аттестационную ведомость, зачетную книжку.

Уровень знаний, умений и навыков обучающегося определяется оценками «отлично», «хорошо», «удовлетворительно», «неудовлетворительно».

3. ОЦЕНОЧНЫЕ СРЕДСТВА, КРИТЕРИИ И ШКАЛА ОЦЕНКИ

3.1. Типовые задания для текущего контроля успеваемости

Типовые практические задания/работы

Практическая работа. Модель OSI

Цель работы: Изучить уровни модели OSI. Разобраться с функционированием устройств и протоколов на разных уровнях.

Практическое задание:

1. Изучите теоретический материал по теме.
2. Расставьте по уровням модели OSI следующее:
 - повторитель (repeater);
 - концентратор (hub);
 - мост (bridge);
 - коммутатор (switch);
 - маршрутизатор (router);
 - шлюз (gateway);
 - разъем RJ-45;
 - MAC-адрес;
 - IP-адрес;
 - документ RFC792;
 - стандарт IEEE 802.3;
 - единицу данных "кадр" (frame);
 - единицу данных "пакет" (packet);
 - единицу данных "сообщение" (message);
 - протокол SSL;
 - протокол SPX;
 - протокол HTTP;
 - протокол ARP;
 - протокол OSPF;
 - протокол PPP;
 - стек протоколов NetBIOS/SMB.

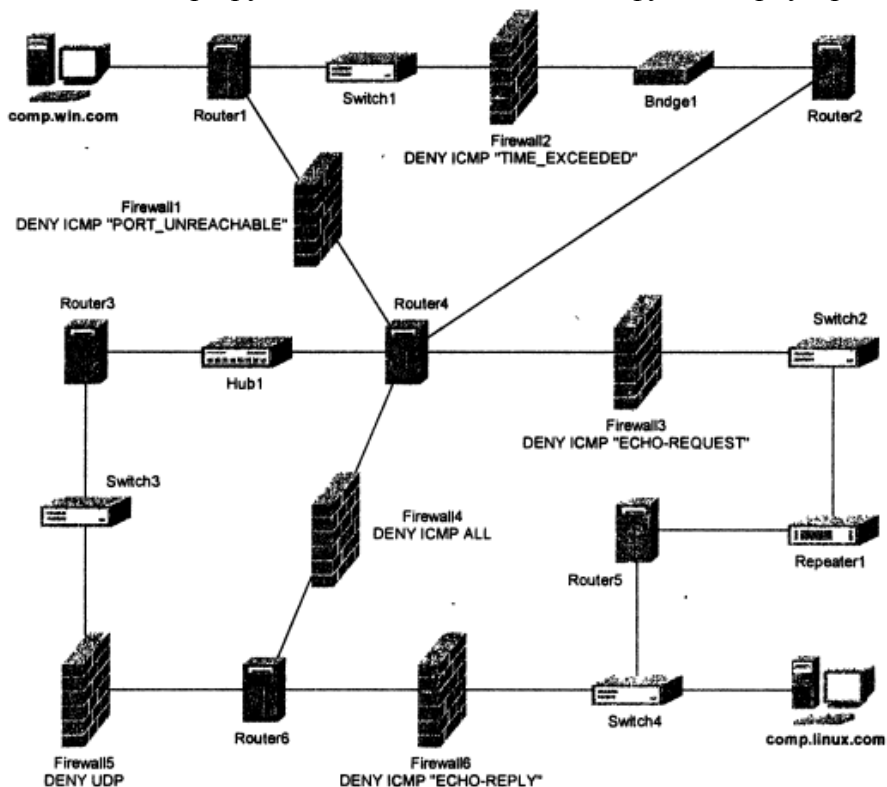
Многое из приведенного списка может соответствовать сразу нескольким уровням модели OSI, в ответе это необходимо учитывать.

3. Пользователь компьютера под управлением ОС Windows (comp.win.com) решил определить маршрут прохождения пакетов до компьютера пользователя ОС Linux (comp.iinux.com). Для этого он набрал на консоли следующую команду: `tracert comp.iinux.com`. То же самое решил проделать пользователь компьютера ОС Linux, т. е. определить маршрут прохождения пакетов до компьютера пользователя ОС Windows, поэтому он задал команду: `! traceroute comp.win.com` (рис. 1.).

Что покажет утилита трассировки первого пользователя, а что— второго? Определите все возможные маршруты, которые могут выдать утилиты в первом и во втором случаях.

Примечание. В ответе достаточно указать только порядок следования номеров устройств, не отмечая время прохождения пакетов. Кроме того, следует ограничиться только полными маршрутами от источника до цели. Все ограничения, установленные на фаерволах, показаны на рис. 1., например, DENY ICMP "ECHO-REPLY" означает, что запрещено (DENY) прохождение ICMP-пакетов "ECHO-REPLY", соответственно DENY ICMP ALL означает, что запрещено прохождение абсолютно всех ICMP-пакетов. Запреты одинаково действуют как на входящие, так и исходящие сообщения.

В задаче следует принять, что все фаерволы на схеме кроме фильтрации пакетов занимаются также маршрутизацией, т. е. выполняют функции роутера.



Критерии и шкала оценивания типовых практических/ творческих заданий /работ

отлично	студент самостоятельно и правильно решил учебно-профессиональную задачу, уверенно, логично, последовательно и аргументировано излагал свое решение, используя понятия дисциплины.
хорошо	студент самостоятельно и в основном правильно решил учебно-профессиональную задачу, уверенно, логично, последовательно и аргументировано излагал свое решение, используя понятия дисциплины.
удовлетворительно	студент в основном решил учебно-профессиональную задачу, допустил несущественные ошибки, слабо аргументировал свое решение, используя в основном понятия дисциплины.
неудовлетворительно	ставится, если: студент не решил учебно-профессиональную задачу.

Перечень типовых контрольных вопросов для подготовки к устному опросу

Устные опросы проводятся во время лекций, практических занятий и возможны при проведении промежуточной аттестации в качестве дополнительного испытания при

недостаточности результатов тестирования. Основные вопросы для устного опроса доводятся до сведения обучающихся на предыдущем занятии.

Развернутый ответ обучающегося должен представлять собой связное, логически последовательное сообщение на заданную тему, показывать его умение применять определения, правила в конкретных случаях

1. Основные характеристики ВТ.
2. Элементы ПК: память, процессоры, каналы и интерфейсы ввода вывода, сетевые карты.
3. Структура микропроцессора и система команд.
4. Особенности управления основной памятью ПК.
5. Система приостановок и прерываний.
6. Адресное пространство программы.
7. Адресная структура команд микропроцессора.
8. Классификация вычислительных систем.
9. Архитектура вычислительных систем.
10. Комплексование в вычислительных системах.
11. Организация функционирования вычислительных систем.
12. Периферийное оборудование и организация управления ПОВС.
13. Интерфейс системной шины.
14. Интерфейсы внешних запоминающих устройств IBM PC.
15. Последовательный и параллельный интерфейсы ввода-вывода.
16. Определение компьютерной сети. Простейший случай взаимодействия двух компьютеров.
17. Топологии физических связей. Основные программные и аппаратные средства вычислительных сетей.
18. Классификация информационно-вычислительных сетей. Сети одноранговые и "клиент/сервер".
19. Коммутация каналов, сообщений, пакетов.
20. Сети с установлением и без установления соединений.
21. Требования к компьютерным сетям: производительность, надёжность и безопасность.
22. Требования к компьютерным сетям: расширяемость и масштабируемость, прозрачность.
23. Требования к компьютерным сетям: поддержка разных видов трафика, управляемость, совместимость, качество обслуживания.
24. Декомпозиция задач сетевого взаимодействия. Протокол, интерфейс, стек протоколов.
25. Эталонная модель взаимосвязи открытых систем.
26. Основные функции физического, канального, сетевого, транспортного, сеансового, представительного и прикладного уровней.
27. Структура канала электросвязи и канала передачи данных, назначение элементов.
28. Достоинства беспроводных сетей передачи данных, спутниковые системы подвижной связи.
29. Достоинства беспроводных сетей передачи данных, принципы построения цифровых сетей сотовой подвижной связи, стандарты сотовой связи, особенности технологий *TDMA* и *CDMA*.
30. Множественный доступ с контролем несущей и обнаружением конфликтов, технология простого *Ethernet*.
31. Маркерные методы доступа. Сеть *Token Ring*, структура кадра, организация приоритетного доступа.
32. Структурированные кабельные системы, кабели, сетевые адаптеры, приёмопередатчики, концентраторы, повторители.

33. Особенности построения сетей *FDDI*.
34. Особенности построения сетей *Fast Ethernet*.
35. Особенности построения сетей *Gigabit Ethernet*.
36. Особенности построения сетей *100VG-AnyLAN*.
37. Технологии *Fast Ethernet* и *100 VG AnyLAN*.
38. Высокоскоростная технология *Gigabit Ethernet*.

Критерии и шкала оценивания устного опроса

отлично	<ol style="list-style-type: none"> 1) студент полно излагает материал, дает правильное определение основных понятий; 2) обнаруживает понимание материала, может обосновать свои суждения, применить знания на практике, привести необходимые примеры не только из учебника, но и самостоятельно составленные; 3) излагает материал последовательно и правильно с точки зрения норм литературного языка.
хорошо	студент дает ответ, удовлетворяющий тем же требованиям, что и для отметки, но допускает 1–2 ошибки, которые сам же исправляет, и 1–2 недочета в последовательности и языковом оформлении излагаемого.
удовлетворительно	студент обнаруживает знание и понимание основных положений данной темы, но: <ol style="list-style-type: none"> 1) излагает материал неполно и допускает неточности в определении понятий или формулировке правил; 2) не умеет достаточно глубоко и доказательно обосновать свои суждения и привести свои примеры; 3) излагает материал непоследовательно и допускает ошибки в языковом оформлении излагаемого.
неудовлетворительно	студент обнаруживает незнание большей части соответствующего вопроса, допускает ошибки в формулировке определений и правил, искажающие их смысл, беспорядочно и неуверенно излагает материал. Оценка «неудовлетворительно» отмечает такие недостатки в подготовке, которые являются серьезным препятствием к успешному овладению последующим материалом.

Перечень типовых тем рефератов

1. Сравнительная характеристика топологий локальных сетей
2. Волоконно-оптические линии связи. Основные характеристики. Области применения.
3. Протоколы маршрутизации
4. Механизмы управления потоком. Скользящее окно. Алгоритм Нейгла
5. Стандарты беспроводных локальных сетей
6. Телефония и магистральные каналы связи. Технологии T1, E1, T3,
7. Цифровые сети интегрального обслуживания ISDN
8. История российского Интернета (Рунет)
9. Технологии Ethernet (Fast Ethernet), Token Ring, FDDI. Сравнительные характеристики
10. Эволюция вычислительных систем и/или сетей, принципов их устройства и их параметров.

11. Классификации сетей.
12. Модель открытых систем OSI/ISO.
13. Протоколы семейства TCP/IP. IP-адресация и IP-сети.
14. Интернет как пример глобальной IP-сети.
15. Виды современных беспроводных технологий связи.

Критерии и шкала оценки реферата

Оценка	Характеристики ответа и реферата студента
отлично	выполнены все требования к написанию и защите реферата: обозначена проблема и обоснована её актуальность, сделан краткий анализ различных точек зрения на рассматриваемую проблему и логично изложена собственная позиция, сформулированы выводы, тема раскрыта полностью, выдержан объём, соблюдены требования к внешнему оформлению, даны правильные ответы на дополнительные вопросы.
хорошо	основные требования к реферату и его защите выполнены, но при этом допущены недочёты. В частности, имеются неточности в изложении материала; отсутствует логическая последовательность в суждениях; не выдержан объём реферата; имеются упущения в оформлении; на дополнительные вопросы при защите даны неполные ответы.
удовлетворительно	имеются существенные отступления от требований к реферированию. В частности: тема освещена частично; допущены фактические ошибки в содержании реферата или при ответе на дополнительные вопросы; во время защиты отсутствует вывод.
неудовлетворительно	тема реферата не раскрыта, обнаруживается существенное непонимание проблемы.

3.2. Типовые задания для промежуточного контроля

Перечень типовых контрольных вопросов к дифференцированному зачету

1. Основные характеристики ВТ.
2. Персональные ЭВМ: память, процессоры, каналы и интерфейсы ввода вывода, сетевые карты.
3. Структура базового микропроцессора.
4. Система команд микропроцессора.
5. Дешифратор. Шифратор. Компаратор. Комбинационный сумматор.
6. Схемы с памятью. Особенности управления основной памятью ЭВМ.
7. Система приостановок и прерываний.
8. Отображение адресного пространства программы на основную память.
9. Адресная структура команд микропроцессора и планирование ресурсов.
10. Классификация вычислительных систем.
11. Архитектура вычислительных систем.
12. Комплексование в вычислительных системах.
13. Типовые структуры вычислительных систем.
14. Кластеры. Организация функционирования вычислительных систем.
15. Периферийное оборудование.

16. Принципы управления. Прямой доступ к памяти.
17. Интерфейс системной шины. Интерфейсы внешних запоминающих устройств IBM PC.
18. Последовательный и параллельный интерфейсы ввода-вывода.
19. Типы и характеристики ЛВС.
20. Классификация локальных вычислительных сетей (ЛВС).
21. Топологии физических связей.
22. Основные программные и аппаратные средства вычислительных сетей. Классификация вычислительных сетей.
23. Сети одноранговые и "клиент/сервер".
24. Основные технологии сетей передачи данных
25. Протоколы передачи данных и методы доступа к передающей среде в ЛВС.
26. Коммутация каналов, сообщений, пакетов.
27. Сетевое оборудование ЛВС.
28. Программное обеспечение ЛВС.
29. Функционирование ЛВС.
30. Управление локальными сетями.
31. Виртуальные ЛВС.
32. Декомпозиция задач сетевого взаимодействия. Протокол, интерфейс, стек протоколов.
33. Эталонная модель OSI.
34. Основные функции физического, канального, сетевого, транспортного, сеансового, представительного и прикладного уровней.
35. Структура канала электросвязи и канала передачи данных, назначение элементов.
36. Структура линейного тракта канала передачи.
37. Искажения сигналов и модели ошибок в каналах передачи данных.
38. Структура и характеристики систем телекоммуникаций: коммутация и маршрутизация телекоммуникационных систем, цифровые сети связи, электронная почта.
39. Классификация и архитектура вычислительных сетей, техническое, информационное и программное обеспечение сетей (глобальных, региональных, локальных).
40. Характеристика телекоммуникационных вычислительных сетей.
41. Управление взаимодействием прикладных процессов.
42. Протоколы передачи данных нижнего уровня.
43. Управление доступом к передающей среде.
44. Обеспечение безопасности информации в сетях.
45. Основные сведения о телекоммуникационных системах.
46. Коммутация в сетях.
47. Маршрутизация пакетов в сетях.
48. Защита от ошибок в сетях.
49. Сети и технологии X.25 и Frame Relay.
50. Сети и технологии ISDN и SDH.
51. Сети и технологии ATM.
52. Принципы организации ГВС.
53. Системы сетевых коммуникаций.
54. Характеристика сети Internet.
55. Клиентское программное обеспечение сети Internet.
56. Отечественные телекоммуникационные сети. Сеть FidoNet.
57. Характеристика КВС.
58. Программное обеспечение КВС.
59. Сетевое оборудование КВС.

60. Безопасность КВС.
61. Концепция построения сетей связи следующего поколения (NGN, ССП).
62. Структурированные кабельные системы, кабели, сетевые адаптеры, приёмопередатчики, концентраторы, повторители.
63. Особенности построения сетей FDDI.
64. Особенности построения сетей Fast Ethernet.
65. Особенности построения сетей Gigabit Ethernet.
66. Особенности построения сетей 100VG-AnyLAN.
67. Технологии Fast Ethernet и 100 VG AnyLAN.
68. Высокоскоростная технология Gigabit Ethernet.

Ситуационные задачи для промежуточной аттестации

Ситуационная задача 1.

Для заданных IP-адресов классов А, В и С и предложенных масок определить:

- класс адреса;
- максимально возможное количество подсетей;
- диапазон изменения адресов подсетей;
- максимальное число узлов в подсетях.

1	Адрес	214.147.120.38
	Маска	11111111.11111111.11111111.11110000
2	Адрес	176.72.82.62
	Маска	11111111.11111111.11111111.10000000
3	Адрес	82.67.174.114
	Маска	11111111.11000000.00000000.00000000

Ситуационная задача 2.

По заданным классу (А, В или С), количеству подсетей N и максимальному количеству компьютеров M1...MN в каждой подсети определить маску для разбиения на подсети. Сделать вывод о возможности такого разбиения. Если разбиение невозможно, то сформулируйте рекомендации по изменению каких-либо исходных данных для обеспечения возможности разбиения.

Класс	В									
N	4									
M1...MN	1024	2048	4069	1024						

Ситуационная задача 3.

Используя доступные учебники из ЭБС изучить порядок расчета максимальной скорости передачи данных в локальной сети. Используя полученные знания, решите задачу с подробным описанием каждого действия.

Максимальная скорость передачи данных в локальной сети 100 Мбит/с. Сколько страниц текста можно передать за 1 сек, если 1 страница текста содержит 50 строк и на каждой строке - 70 символов.

Ситуационная задача 4.

1. Охарактеризовать назначение, маркировку, функции и параметры следующего коммуникационного оборудования:

- Повторитель
- Концентратор
- Коммутатор
- Кабельная система «Витая пара»

- Оптоволоконный кабель
- Маршрутизатор
- Брандмауэр
- Сетевая плата
- Модем
- Мост

2. Решение должно содержать ссылки на литературу из ЭБС Юрайт и IPRBOOKS (вход по паролю СКСИ), правильно оформленный библиографический список использованных источников

Ситуационная задача 5.

1. Используя литературу из ЭБС опишите особенности информационной безопасности в беспроводных сетях

2. Используя литературу из ЭБС опишите особенности информационной безопасности в беспроводных сетях

3. Проведите анализ полученных результатов и сделайте вывод

4. Решение ситуационной задачи должно содержать ссылки на литературу из ЭБС Юрайт и IPRBOOKS (вход по паролю СКСИ), правильно оформленный библиографический список использованных источников

Критерии и шкала оценки дифференцированного зачета по дисциплине

Оценка	Характеристики ответа обучающегося
Отлично	<ul style="list-style-type: none"> - студент глубоко и всесторонне усвоил программный материал; - уверенно, логично, последовательно и грамотно его излагает; - опираясь на знания основной и дополнительной литературы, тесно привязывает усвоенные научные положения с практической деятельностью; - умело обосновывает и аргументирует выдвигаемые им идеи; - делает выводы и обобщения; - свободно владеет системой понятий по дисциплине; - правильно решил ситуационную задачу.
Хорошо	<ul style="list-style-type: none"> - студент твердо усвоил программный материал, грамотно и по существу излагает его, опираясь на знания основной литературы; - не допускает существенных неточностей; - увязывает усвоенные знания с практической деятельностью; - аргументирует научные положения; - делает выводы и обобщения; - владеет системой понятий по дисциплине; - правильно решил ситуационную задачу.
Удовлетворительно	<ul style="list-style-type: none"> - студент усвоил только основной программный материал, по существу излагает его, опираясь на знания только основной литературы; - допускает несущественные ошибки и неточности; - испытывает затруднения в практическом применении знаний; - слабо аргументирует научные положения;

	<ul style="list-style-type: none"> - затрудняется в формулировании выводов и обобщений; - частично владеет системой понятий по дисциплине; - с затруднениями решил ситуационную задачу.
Неудовлетворительно	<ul style="list-style-type: none"> - студент не усвоил значительной части программного материала; - допускает существенные ошибки и неточности при рассмотрении проблем; - испытывает трудности в практическом применении знаний; - не может аргументировать научные положения; - не формулирует выводов и обобщений; - не решил ситуационную задачу

Программа составлена в соответствии с требованиями ФГОС по направлению подготовки 09.03.03 Прикладная информатика.